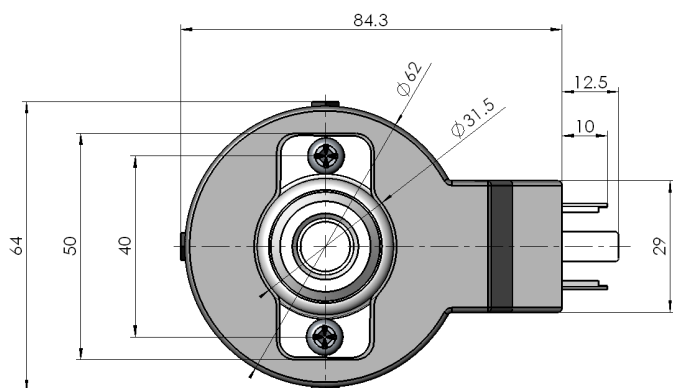
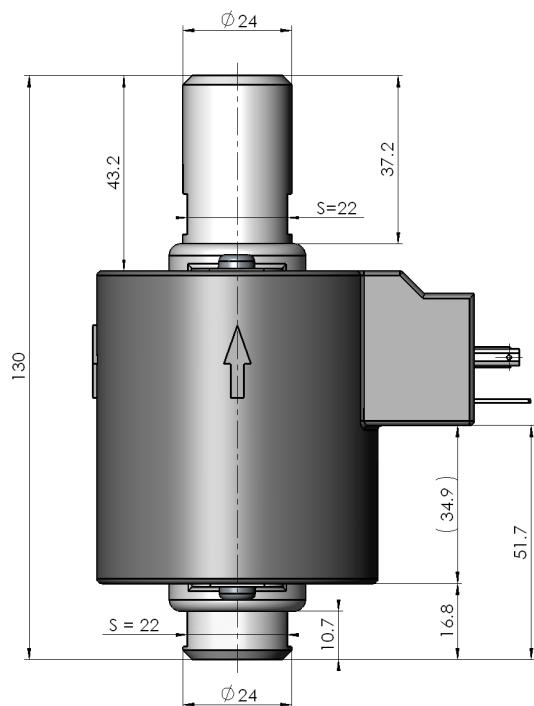
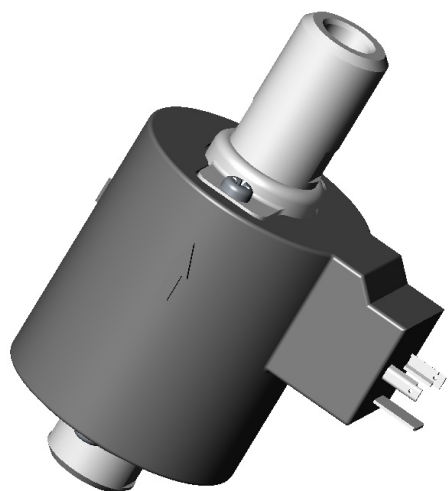


Pompe électromagnétique

# EBQ 200

Fiche technique



## Applications :

- Electroménager
- Appareils de laboratoire
- Appareils de nettoyage
- Systèmes d'impressions
- Lubrification

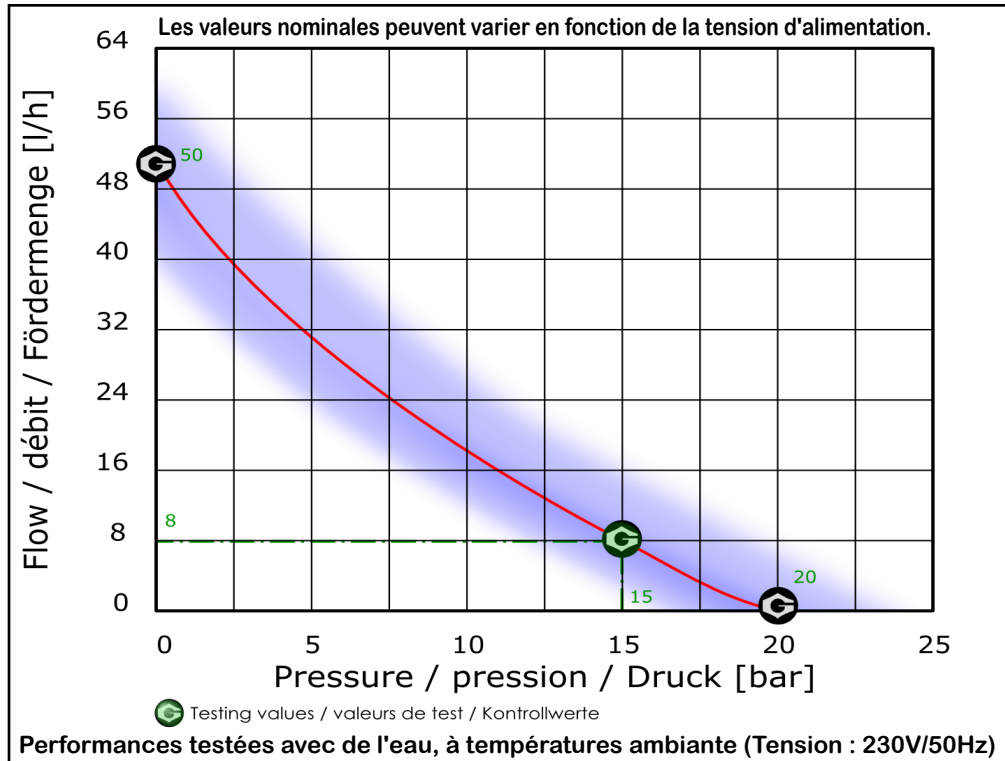
La pompe pour les applications qui requièrent une pression de 20 [bar].

## Caractéristiques techniques :

Pression maximum	: 20 [bar]
Débit maximum	: 50 [l/h]
Hauteur d'aspiration max.	: 0.5 [m]
Viscosité	: 1...600 [mm <sup>2</sup> /s]
Filtre	: Mesh 100
Tensions	: 230 [V]~ (115, 24 [V])
Fréquences	: 50 [Hz], (60 [Hz])
Connexion électrique	: DIN 43650A
Puissance	: 120 [W]
Masse	: ~1110 [g]
Température	: 1 [°C]...50 [°C]
Isolation	: Classe H-100% ED / 20 [°C] Classe I
Homologations	: CE conforme à EN60335-1 (ED.4), CB cert. Nr. CH-4364, (UL sur demande)
EMC	: Conforme à 2004/108/CE
RoHS	: Conforme à 2002/95/CE



## Performances :



## Débit et température :

Bientôt disponible

En fonctionnant, la pompe chauffe et la résistance de la bobine augmente, ce qui a pour conséquence de diminuer les performances.

## Informations complémentaires :

### Matériaux en contact avec le liquide :

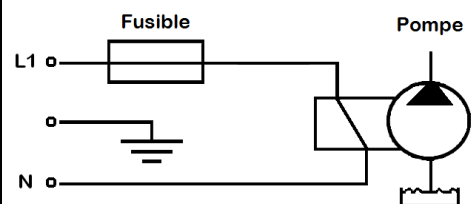
Embouts : 1.4305  
Piston : 1.4057 + Cr  
Ressort : 1.4401  
Cône de soupape : HNBR  
O-ring : NBR

*Large choix de matériaux et d'options*



### Branchement électrique :

Le fusible est nécessaire



### Remarque :

Consulter le manuel d'instruction pour plus de détails sur l'installation. Pour de plus amples renseignements, visitez notre site Web :

[www.gotecpumps.com](http://www.gotecpumps.com)